

# ERICKSON™ HSK シャンクツールリングシステムシリーズ・ HSK63Aシリーズ

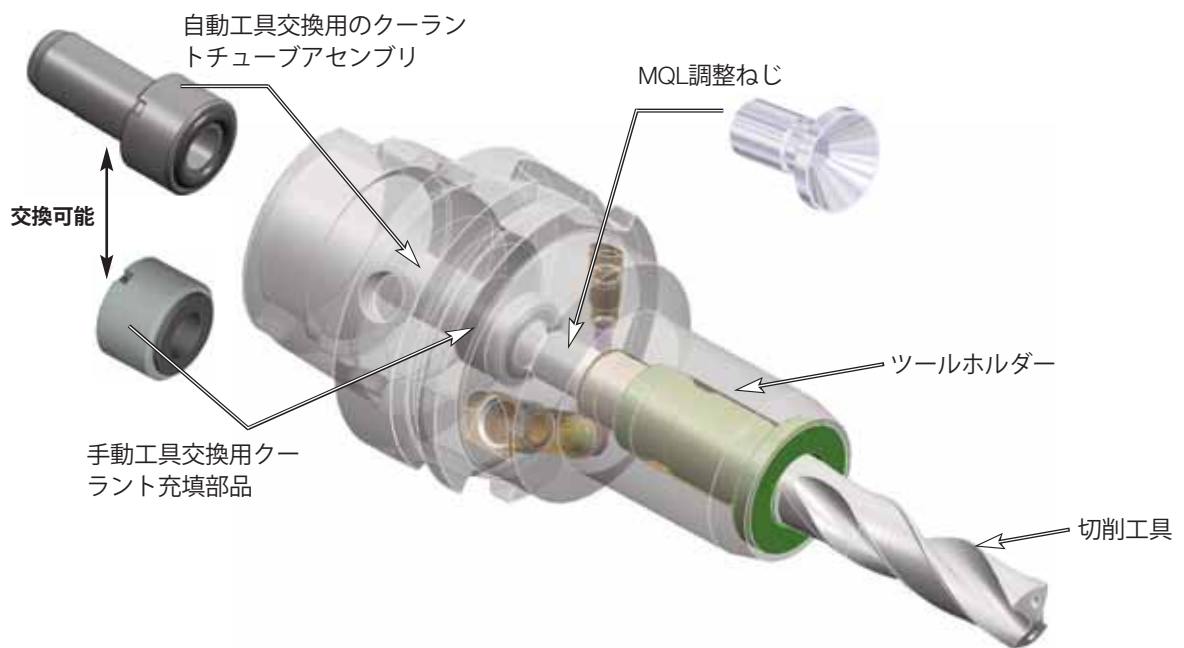
## 主な特徴

ケナメタルは、湿式、乾式、およびMQL（最小クーラント量）の機械加工アプリケーションでの用途に向けた個別コンポーネントを更新することにより、実績ある製品、ハイドロチャック、焼きばめツールホルダーなどの開発をさらに進めています。自動車業界でよく知られているHSK63Aシリーズは、主に穴あけ加工アプリケーションに使用されます。乾式/MQL加工では、熱の70%以上が切り屑によって放出され、摩擦による摩耗を抑制します。

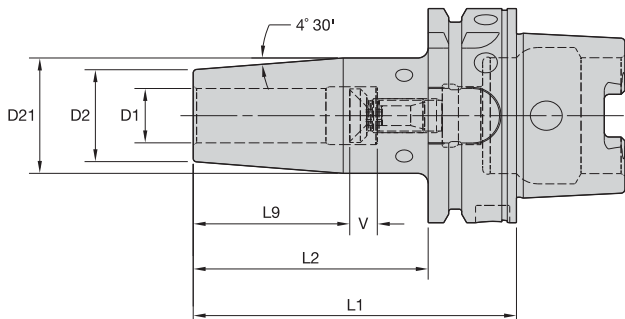
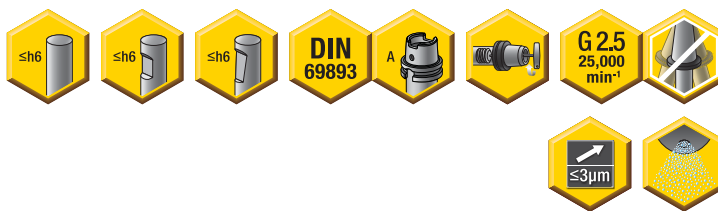
## 特徴と利点

- DIN 69090 1~3標準
- オープンソースソリューション
- 湿式、MQL、または乾式加工のいずれにも対応
- ストレートシャンクすべてに合わせて設計
- 湿式とMQL工具のどちらにも同じ寸法





- バランス機能付き – オプションのM6セットスクリューで微調整
- 超硬およびハイス (HSS) 切削工具に最適 (条件は下記のとおり)



ツールシャンク切削条件  
メトリック (ISO規格)

切削工具 シャンク径	公差	
3	h4	0.000/-0.003
4	h4	0.000/-0.004
5	h5	0.000/-0.005
6	h6	0.000/-0.008
8 & 10	h6	0.000/-0.009
12、14、16、 & 18	h6	0.000/-0.011
20 & 25	h6	0.000/-0.013
32	h6	0.000/-0.016

## ERICKSON

### ■ HPVTT • MQL • メトリック



注文番号	型番	D1	D2	D21	L1	L2	L9	V	ねじ	レンチサイズ (ストップねじ用)	kg
5008181	HSK63AHPVTTMQL1C06080M	6	21	27	80	54	26	10.0	06ASMQL1C05170M	2.5 mm	0.82
5008182	HSK63AHPVTTMQL1C08080M	8	21	27	80	54	26	10.0	08ASMQL1C06180M	3 mm	0.82
5008183	HSK63AHPVTTMQL1C10085M	10	24	32	85	59	31	10.0	10ASMQL1C08180M	4 mm	0.90
5008184	HSK63AHPVTTMQL1C12090M	12	24	32	90	64	36	10.0	12ASMQL1C10180M	5 mm	0.91
5008185	HSK63AHPVTTMQL1C14090M	14	27	34	90	64	36	10.0	14ASMQL1C10195M	5 mm	0.96
5008186	HSK63AHPVTTMQL1C16095M	16	27	34	95	69	39	10.0	16ASMQL1C10220M	5 mm	0.97
5008187	HSK63AHPVTTMQL1C18095M	18	33	42	95	69	39	10.0	18ASMQL1C10220M	5 mm	1.14
5008188	HSK63AHPVTTMQL1C20100M	20	33	42	100	74	41	10.0	20ASMQL1C10235M	5 mm	1.16
5008189	HSK63AHPVTTMQL1C25115M	25	44	53	115	89	47	10.0	25ASMQL1C10275M	5 mm	1.73
5008210	HSK63AHPVTTMQL1C32120M	32	44	53	120	94	51	10.0	32ASMQL1C10305M	5 mm	1.61

注意：加工により発生する熱にご注意ください。加熱し過ぎると、ツールホルダーの精度と機能が損なわれます。

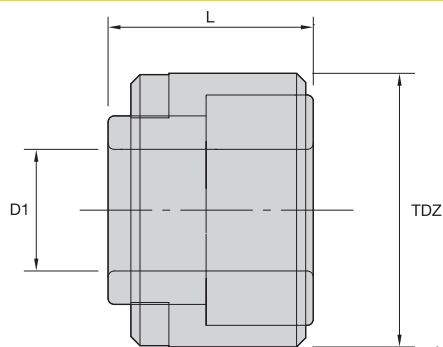
本品には調整止めねじが付属します。

オプションとしてM6サイズ、ピッチ1.0 mm、長さ5 mmのバランス微調整用セットスクリュー (10個) をご用意しています。注文番号はMS1276PKGです。

別途ご注文ください。

HSKクーラントユニットとレンチもご用意しております。別途ご注文ください。

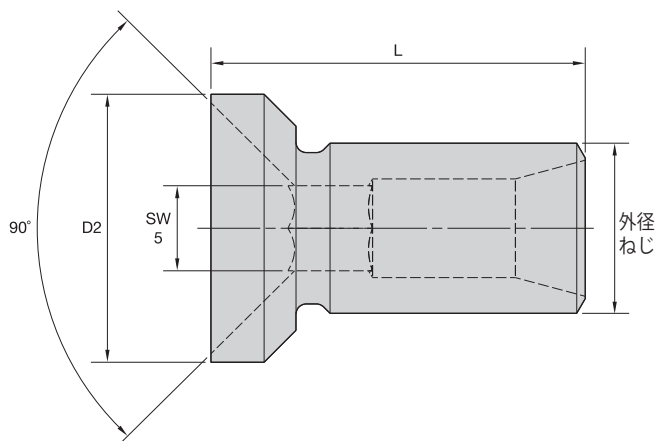
カティングツールのシャンクはDIN 69090準拠です。



■ FP・MQL

注文番号	型番	D1		L		TDZ
		mm	in	mm	in	
5086819	HSK40AFPMQL1C050095M	5.00	.197	9.50	.374	M12 X 1.0
5086840	HSK50AFPMQL1C064115M	6.40	.252	11.50	.453	M16 X 1.0
5086841	HSK63AFPMQL1C080135M	8.00	.315	13.50	.532	M18 X 1.0
5086842	HSK80AFPMQL1C080155M	8.00	.315	15.50	.610	M20 X 1.5
5086843	HSK100AFPMQL1C080175M	8.00	.315	17.50	.689	M24 X 1.5

ツールリングシステム



■ AS・MQL

注文番号	型番	D2		L		外径ねじ サイズ	内径 (ドライブサイズ)
		mm	in	mm	in		
5086710	06ASMQL1C05170M	6	.226	17.00	.669	M5	2.5 mm
5086711	08ASMQL1C06180M	8	.305	18.00	.709	M6	3 mm
5086712	10ASMQL1C08180M	10	.384	18.00	.709	M8 X 1	4 mm
5086713	12ASMQL1C10180M	12	.463	18.00	.709	M10 X 1	5 mm
5086714	14ASMQL1C10195M	14	.541	19.50	.768	M10 X 1	5 mm
5086715	16ASMQL1C10220M	16	.620	22.00	.866	M10 X 1	5 mm
5086716	18ASMQL1C10220M	18	.699	22.00	.866	M10 X 1	5 mm
5086717	20ASMQL1C10235M	20	.778	23.50	.925	M10 X 1	5 mm
5086718	25ASMQL1C10275M	25	1.026	27.50	1.083	M10 X 1	5 mm
5086719	32ASMQL1C10305M	32	1.250	30.50	1.201	M10 X 1	5 mm